

業務用体重計

AD-6207 AD-6207A(ポール付) ¥55,000(税抜)
AD-6207B(ポール無) ¥50,000(税抜)

取引・証明用
検定付

精度等級
4級



AD-6207B



AD-6207A

■ 表示部角度5段階に切替が可能 (Aタイプのみ)

見やすい角度に5段階の調整ができます

■ セパレート使用が可能 (Bタイプのみ)

表示部を計量台から外し、テーブル等の上に置いての使用ができます
(ケーブル長さ2m)

■ 乗る位置・方向を示す足型シート

素足で乗った場合の冷たさも和らげます

■ 風袋引き機能

着衣の重さなどを抜いた現体重値を表示します



仕様

品名	業務用体重計	
型式	AD-6207A	AD-6207B
精度等級	4級	
ひょう量	200kg	
目量	100g (～99.9kg)	200g (100～200kg)
計量寸法	300(W)×380(D)mm	
重量	約12kg	約10kg
表示	7セグメント液晶表示 文字高26mm	
電源	ACアダプタ(AX-TB196) AC100V 50-60Hz 3VA または 単二形乾電池×4個	
付属品	専用ACアダプタ(AX-TB196)、表示部保護カバー、 取扱説明書、保証書	
標準価格(税抜)	¥55,000	¥50,000
商品コード	AD6207A	AD6207B
JANコード	4981046700641	4981046700658

オプション



ACアダプタ
 ¥3,000(税抜)
 商品コード: AX-TB196
 JANコード: 4981046605021



RS232Cインターフェイス
 ¥10,000(税抜)
 商品コード: FG-23JA
 JANコード: 4981046712187



プリンタ
 ¥55,000(税抜)
 商品コード: AD-PR580
 JANコード: 4981046713603
 ※ご使用時には、使用には、接続ケーブル
 (AX-KO1786-200)が必要です。
 ※AX-KO1786-200
 (ミニDINプラグ - Dsub9プラグ)



販売元

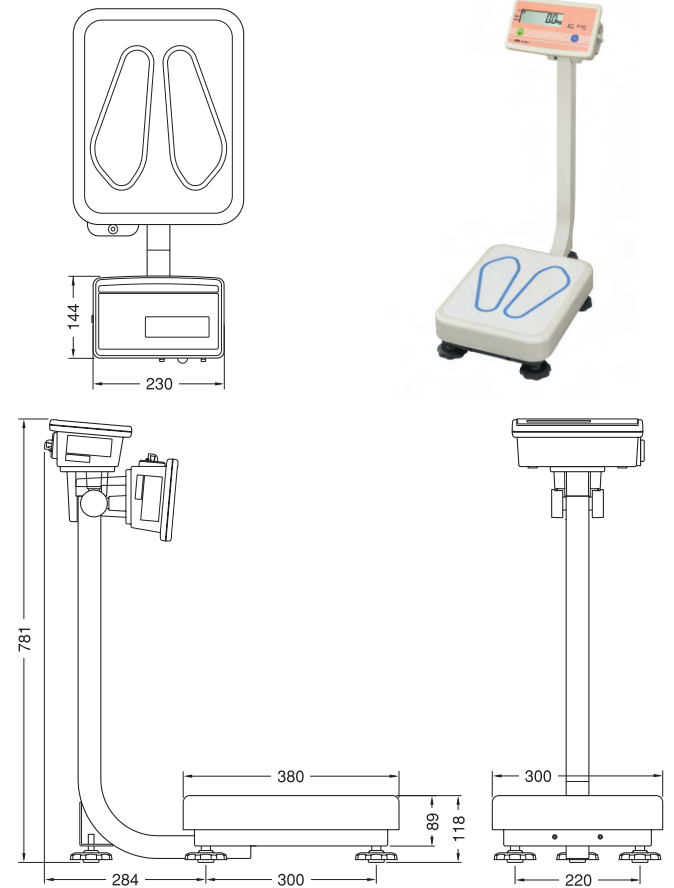
AND 株式会社 **イー・アンド・デイ**

本社: 〒170-0013 東京都豊島区東池袋3丁目23番14号
 TEL.03-5391-6127(直) FAX.03-5391-6129

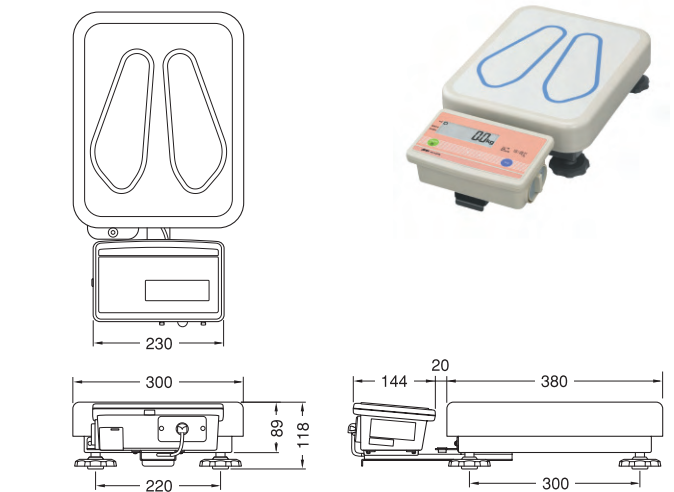
- 札幌出張所 TEL.011-251-2753(代) FAX.011-251-2759
- 仙台出張所 TEL.022-211-8051(代) FAX.022-211-8052
- 名古屋営業所 TEL.052-726-8763(直) FAX.052-726-8769
- 大阪営業所 TEL.06-7668-3904(直) FAX.06-7668-3901
- 広島営業所 TEL.082-233-0611(代) FAX.082-233-7058
- 福岡営業所 TEL.092-441-6715(代) FAX.092-411-2815

<http://www.aandd.co.jp>

Aタイプ



Bタイプ



ME機器に関するお問い合わせは

イー・アンド・デイME機器相談センター

0120-707-188

受付時間: 月～金曜日(祝日、弊社休業日を除く) 9:00～12:00 13:00～17:00